



L'ATELIER MANGA DE KURU



DOSSIER D'INSCRIPTION AUX ATELIERS DE DESSIN & PEINTURE 2023-2024

Pour valider votre inscription, merci de me retourner par inscrit :

- Le formulaire d'inscription suivant** lisiblement complété et signé
- Les conditions générales de vente** lues, approuvées et signées
- Le règlement intérieur** lu, approuvé et signé par l'élève
- La fiche de renseignement** lisiblement complétée et signée
- Une attestation de responsabilité civile** au nom de l'inscrit pour l'année scolaire de l'inscription

Les inscriptions se font par ordre d'arrivée des dossiers complets.

Une fois le dossier d'inscription réceptionné et validé, vous recevrez :

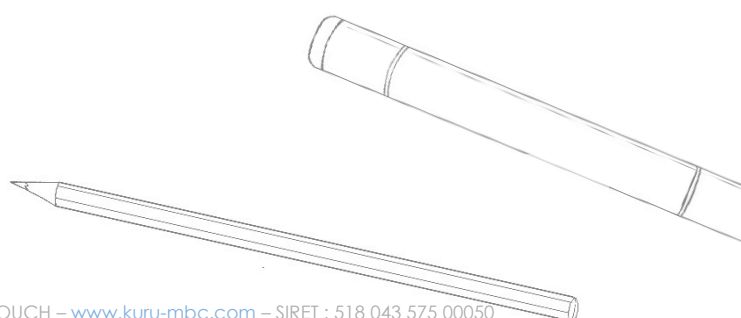
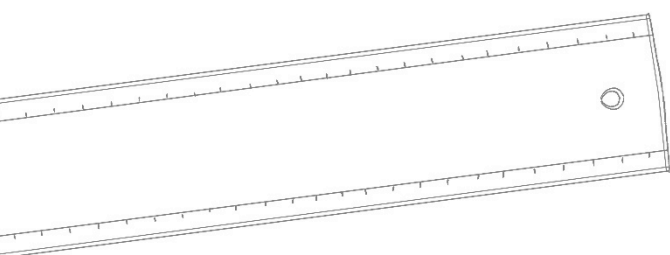
- Une copie du formulaire d'inscription, du règlement intérieur et des conditions générales de vente
- La facture correspondante à votre inscription

Vous devrez alors vous acquitter du **montant total** ou du **premier versement** (uniquement pour une inscription à l'année payable en plusieurs fois) dû au plus tard lors du premier cours.



Début des ateliers le 18/09/2023 – Fin des ateliers le 05/07/2024
Cours réguliers selon un calendrier précis hors vacances scolaires consultable
sur www.kuru-abc.com

Pour toute inscription à l'année avant le 10/09/2023, bénéficiez d'un cours bonus la semaine du 11/09/2023 !



FORMULAIRE D'INSCRIPTION 2023-2024 – Ateliers de Dessin & Peinture

Nom et prénom de l'élève : Date de naissance :

FACTURATION

Nom et prénom (apparaissant sur la facture) :

Adresse de facturation :

.....

Code postal : Commune :

Email (pour recevoir les factures):

Téléphone : Mobile :

HORAIRES & TARIFS

Les ateliers de dessin et de peinture sont proposés en période scolaire selon un rythme particulier consultable sur www.kuru-mbc.com.

Je coche la ou les cases qui correspondent aux horaires souhaités et formules choisies (sous réserve de disponibilité) :

ATELIERS DE DESSIN du 18/09/23 au 05/07/24 (Hors vacances scolaires) - Durée des cours : 2h				
	Créneau	Inscription à la séance 40€/séance (soit 20€/h)	Inscription au trimestre Forfait : 240€ (soit 17€/h)	Inscription à l'année Forfait : 480€ (soit 14€/h)
Atelier de Dessin	Mardi 14H – 16H	<input type="checkbox"/>	<input type="checkbox"/>	<input type="checkbox"/>
	Jeudi 14H – 16H	<input type="checkbox"/>	<input type="checkbox"/>	<input type="checkbox"/>
	Créneau	Inscription à la séance 60€/séance (soit 30€/h)		
Atelier Ink Art	Mardi ou Jeudi 14H – 16H	<input type="checkbox"/> Date :		

Matériel et supports d'exercices mis à disposition pendant les cours. Sauf mention contraire, il n'y a pas d'essai gratuit, tous les cours sont dus.

MODE DE REGLEMENT

Le montant total de mon inscription est de : **(Nbr d'inscription) x (Tarif/Forfait) € = €**

Remise de 5% (si applicable) **: x 0,95

TOTAL :€

** Remise de 5% applicable pour l'inscription d'une fratrie ou d'un couple ou pour l'inscription d'une même personne à deux créneaux ou plus (non-cumulable).

Je règle la totalité d'avance le

OU pour une inscription à l'année uniquement :

Je règle en 3 fois (à chaque début de trimestre)

Cas pour 1 inscription : Premier versement de 255€ puis 2 x 220€

Je règle en 10 fois (à chaque début de mois)

Cas pour 1 inscription : Premier versement de 69,50€ puis 9 x 69,50€

Je choisis de régler par :

Espèces

Chèque à l'ordre de « MANON BORDES »

Virement bancaire

IBAN : FR76 4061 8803 8200 0403 6192 381

BIC/SWIFT : BOUS FRPP XXX

Date et signature

Commentaires :

.....

.....

CONDITIONS GÉNÉRALES DE VENTE – L'ATELIER MANGA DE KURU

Les présentes conditions générales de vente ont pour objet de définir les droits et obligations des parties dans le cadre de la prestation de services proposés par Mme Manon BORDES aux inscrits de l'Atelier Manga de Kuru.

1. OBJET

Les présentes conditions de vente sont conclues d'une part par Mme Manon BORDES, SIREN 518 043 575, dont le siège social est au 34 Avenue des Pyrénées, 31830 PLAISANCE-DU-TOUCH ci-après dénommée « le prestataire » et d'autre part par toute personne physique ou morale souhaitant retenir les services du prestataire, ci-après dénommée « l'inscrit ».

L'inscrit et à défaut, ses représentants légaux, déclarent avoir la pleine capacité juridique permettant de s'engager au titre des présentes conditions générales de vente.

2. PRESTATIONS

Les cours particuliers et cours collectifs ou ateliers hebdomadaires sont proposés dans les locaux « L'Atelier Manga de Kuru » au 34 Avenue des Pyrénées, 31830 PLAISANCE-DU-TOUCH suivant le calendrier scolaire et selon une périodicité communiquée au moment de l'inscription. Les stages ont lieu pendant les vacances scolaires (zone C).

Le matériel adapté est prêté pendant toute la durée des prestations et les supports d'exercices sont fournis.

Le planning de l'atelier est consultable sur : www.kuru-mbc.com/réservations

2.1 COURS PARTICULIERS & ATELIERS INK ART

Les cours particuliers de dessin ou manga, en présentiel ou en ligne durent 1h et sont proposés sur rendez-vous et sans engagement. Les ateliers ponctuels de peinture Ink Art durent 2h sont proposés

selon un calendrier défini, sur inscription et sans engagement.

2.2 COURS COLLECTIFS ET ATELIERS DESSIN

Les cours collectifs hebdomadaires de manga durent 1h30. Les ateliers de dessin hebdomadaires durent 2h.

Pour une inscription ponctuelle aux cours collectifs et ateliers dessin, les cours sont dus à la séance. Pour une inscription forfaitaire au trimestre ou à l'année, tous les cours sont dus d'avance ou selon un échéancier défini dans la rubrique 4.2.

L'inscrit sélectionne un créneau horaire pour son cours ou atelier et s'engage à le respecter pendant toute la durée de son inscription.

2.3 STAGES

Les stages 1 journée, Mini-BD et Illustration durent respectivement 6h sur 1 jour, 15h et 15h réparties sur 2,5 jours.

Le prestataire se réserve le droit d'annuler un stage si un minimum de 4 inscrits n'est pas atteint.

3. INSCRIPTIONS

Toute prestation doit faire l'objet d'une inscription préalable.

Selon les formules et cours choisis, les modalités d'inscription diffèrent et sont communiquées à l'inscrit au moment de la réservation.

Dans tous les cas, l'inscrit s'engage à communiquer au prestataire toutes les informations demandées et nécessaires à son inscription.

Les demandes d'inscription sont traitées par ordre d'arrivée, dans la limite des places disponibles. Toute demande d'inscription incomplète pourra être refusée. L'inscription aux cours collectifs en cours d'année n'est possible qu'au début de chaque nouveau trimestre.

3.1 ASSURANCE

Le prestataire est couvert par sa propre responsabilité civile professionnelle.

Une attestation de responsabilité civile au nom de l'inscrit, valable pendant toute la durée des prestations, est demandée pour couvrir tout risque de dommages éventuels qu'il pourrait causer.

3.2 REGLEMENT INTERIEUR

L'inscrit s'engage à prendre connaissance et à respecter le règlement intérieur du lieu d'activité du prestataire.

4. TARIFICATION & PAIEMENT

Pour toute inscription, une facture peut être délivrée sur simple demande.

4.1 TARIFS

Les tarifs en vigueur sont indiqués en euros et consultables sur : www.kuru-mbc.com

Le tarif de chaque prestation est communiqué à l'inscrit lors de la réservation.

La TVA est non applicable, art. 293 B du CGI.

Une remise de 5% est proposée pour toute inscription d'une fratrie ou pour l'inscription d'une même personne à deux cours ou plus (non-cumulable).

Le prestataire se réserve le droit de modifier le prix de ses prestations à tout moment. Dans ce cas, les tarifs applicables sont ceux en vigueur au moment de l'inscription.

4.2 ÉCHÉANCES

Le paiement des cours particuliers, ateliers et cours ponctuels sont dus à la séance.

Le règlement est dû d'avance pour les inscriptions en cours collectifs au trimestre ou en stage.

Des facilités de paiement sont applicables pour les inscriptions à l'année uniquement :

- 3 échéances : à chaque début de trimestre, au plus tard à la première séance du trimestre.

OU

- 10 mensualités : à chaque début de mois, au plus tard à la première séance dans le mois.

4.3 MODE DE PAIEMENT

L'inscrit peut régler en espèces, par chèque à l'ordre de « Manon Bordes » ou par virement bancaire.

IBAN : FR76 4061 8803 8200 0403
6192 381
BIC/SWIFT : BOUS FRPP XXX

5. ABSENCES & ABANDONS

Toute annulation doit être signalée au plus tard 48h à l'avance afin de pouvoir effectuer un report à une date ultérieure. Les séances annulées dans les 48h avant la prestation ne seront pas reportées.

En cas d'absence de l'inscrit signalée ou non dans les délais impartis, si aucune solution de rattrapage n'est possible, la séance sera perdue par l'inscrit sans ouvrir droit à un quelconque dédommagement.

Toute réservation non-honorée par l'inscrit sera facturée.

Au-delà de 3 absences non justifiées, consécutives ou non, l'inscrit sera automatiquement exclu sans ouvrir droit à un quelconque dédommagement.

Si le prestataire n'a pas la capacité d'assurer une séance, son absence sera annoncée dans les meilleurs délais par tout moyen jugé adapté. La séance sera reportée à une date ultérieure, si possible. Si un report n'est pas possible, seul le paiement d'avance des séances annulées sera remboursé.

Aucun dédommagement supplémentaire ne pourra être réclamé.

En cas d'abandon de l'inscrit en cours de trimestre ou d'année, le

montant de l'inscription reste du en totalité, sauf en cas de force majeure.

Cas de force majeure : L'événement rendant impossible la poursuite des cours doit avoir un caractère extérieur, imprévisible et irrésistible. Exemple : Catastrophes naturelles, inondations, tremblements de terre, terrorisme, actes de guerre, épidémies, incendies ou autre événement hors de contrôle de l'inscrit ou de ses représentants légaux.

Un document prouvant l'incapacité totale à poursuivre les cours sera alors demandé.

L'inscription court jusqu'à réception par courrier recommandé dudit document.

6. DIVERS

6.1 PROPRIETE INTELLECTUELLE

Les marques, logos, dessins, modèles, images, textes, photos, et autres supports d'exercices sont la propriété exclusive du prestataire. Toute utilisation ou reproduction, totale ou partielle, est strictement interdite.

6.2 TRAITEMENT DES DONNEES PERSONNELLES

Le prestataire s'engage à protéger les données personnelles de l'inscrit et à respecter la réglementation en vigueur. Les données collectées ne sont utilisées que pour la facturation et les échanges avec l'inscrit et ne sont pas communiquées à des tiers.

6.3 LITIGES

Les présentes conditions générales de vente sont soumises à la loi française.

Le prestataire se réserve le droit de modifier ces conditions de vente à tout moment. Dans ce cas, les conditions applicables sont celles en vigueur à la date de la réservation par l'inscrit.

En cas de litige, l'inscrit s'adressera en priorité au prestataire afin de

convenir d'une solution amiable. Si le litige persiste, il sera soumis à la compétence exclusive des tribunaux français.

L'achat ou la réservation d'un cours ou forfait implique l'acceptation sans réserve de la part de l'inscrit et à défaut, de ses représentants légaux des présentes conditions générales de vente.

**Mention à recopier :
« Lu et approuvé »**

Fait à : _____

Le : _____

Signature

REGLEMENT INTERIEUR – L'ATELIER MANGA DE KURU

RESPECT DES HORAIRES

Tout élève inscrit s'engage à assister à son cours, atelier ou stage et doit en **respecter les dates et horaires**.

Les cours et ateliers hebdomadaires sont proposés suivant le calendrier scolaire et selon une périodicité communiquée au moment de l'inscription. Les stages ponctuels ont lieu pendant les vacances scolaires (zone C).

Le planning de l'atelier est consultable sur www.kuru-mbc.com/réservations

- En cas d'absence de l'élève : Toute absence doit être signalée dans les meilleurs délais. La séance sera rattrapée sur un autre créneau de la semaine ou à une date ultérieure, si applicable selon les conditions générales de vente.

Si aucune solution de rattrapage n'est possible, la séance sera perdue par l'élève sans ouvrir droit à un quelconque dédommagement.

- En cas d'absences répétées de l'élève : Au-delà de 3 absences non justifiées consécutives ou non, l'élève sera automatiquement exclu sans ouvrir droit à un quelconque dédommagement.

- En cas d'absence de l'intervenant : Si l'intervenant n'a pas la capacité d'assurer une séance, son absence sera annoncée dans les meilleurs délais par tout moyen jugé adapté. La séance sera reportée à une date ultérieure, si possible. Si un report n'est pas possible, seul le paiement d'avance des séances annulées sera remboursé.

PAIEMENT DES COURS

Sauf mention contraire, tous les cours sont dus au tarif en vigueur le jour de l'inscription.

Au moment de la réservation des cours, stages ou ateliers, il est défini une ou plusieurs dates d'échéances pour le règlement des prestations.

Tout élève inscrit n'ayant pas réglé les cours facturés à l'échéance se verra refuser l'accès aux cours tant que la situation n'aura pas été régularisée.

Une facture pourra être délivrée sur simple demande.

RESPECT D'AUTRUI

Dans le cadre des cours, stages, ateliers ou toute autre animation proposée, **il est demandé d'adopter un comportement respectueux et courtois envers toute personne** : enseignant, élève, intervenant, visiteur.

Tout propos ou acte, de nature à porter un préjudice physique ou moral à toute personne dans les locaux de l'atelier déclenchera des sanctions allant d'un simple avertissement à l'exclusion définitive, voire des poursuites.

RESPECT DES LOCAUX

Tout élève inscrit et accueilli à l'atelier s'engage à veiller au respect de la propriété et à l'intégrité des locaux et du mobilier.

Les élèves inscrits participent à l'entretien des locaux et du matériel en rangeant le matériel et leur espace de travail à la fin de chaque séance de sorte qu'un autre cours puisse démarrer dans de bonnes conditions.

Il est interdit de se balancer sur les chaises.

Il est interdit de toucher aux éléments de décoration, fournitures, plantes, articles proposés à la vente, radiateurs et équipements électroniques.

Il est interdit de rentrer dans les bureaux et espaces privés sans y avoir été invité.

Les animaux ne sont pas admis dans les locaux.

Les toilettes sont mises à disposition des élèves inscrits. Il est demandé de garder ce lieu propre et en bon état de marche. Dans un espace partagé, la lunette des toilettes reste baissée !

NOURRITURE ET BOISSONS

La consommation de nourriture et de boisson non-alcoolisée est tolérée dans le cadre des goûters d'anniversaire et pauses repas durant les stages.

Il est interdit de consommer de la nourriture et des boissons pendant les cours,

ateliers et stages, à l'exception de l'eau.

RESPECT DU MATÉRIEL

Du matériel spécifique est mis à disposition des élèves pendant les cours, ateliers et stages. Il est demandé aux élèves d'en prendre soin afin qu'il puisse servir à d'autres après eux. **Toute dégradation, perte ou vol, peut entraîner une facturation supplémentaire visant à remplacer le matériel.**

Le matériel reste à tout moment la propriété de Manon Bordes, responsable de l'Atelier Manga de Kuru. En cas de perte, vol ou dégradation d'effets personnels de l'élève, l'Atelier Manga de Kuru et ses représentants ne pourront pas être tenus pour responsables.

SUPPORTS D'EXERCICES

Certains supports d'exercices, fiches pratiques et fiches conseil sont proposés pendant les cours, ateliers et stages et sont **réservés à un usage strictement personnel**.

Toute reproduction, intégrale ou partielle, matérielle ou immatérielle, est réputée non-autorisée et pourra donner lieu à des poursuites.

RESPECT DES CONSIGNES DE SÉCURITÉ

Il est strictement interdit de fumer ou de vapoter à l'intérieur des locaux.

Il est strictement interdit de consommer de l'alcool à l'intérieur des locaux.

Tout élève inscrit adoptant un comportement jugé dangereux envers toute personne présente dans les locaux ou envers lui-même recevra une sanction immédiate.

**Mention à recopier :
« Lu et approuvé »**

Fait à : _____

Le : _____

Signature

L'ATELIER MANGA DE KURU

FICHE DE RENSEIGNEMENTS 2023-2024

Nom et prénom de l'élève : Date de naissance :

Informations particulières à connaître pour assurer l'accueil de l'élève dans les meilleures conditions (allergies, affections longue durée, troubles particuliers, etc.) :

.....
.....

CONTACT DE L'ELEVE

Adresse :

.....

Code postal : Commune :

Email (pour recevoir d'éventuels devoirs à faire à la maison) :

Téléphone : Mobile :

Pour les élèves mineurs :

Nom et prénom du responsable légal :

Téléphone : Mobile :

Cochez si identique à l'adresse de l'élève

Adresse :

.....

Code postal : Commune :

Personnes autorisées à venir récupérer l'élève mineur à la fin de la séance :

.....

Personne à prévenir en cas d'urgence (si différent) :

Téléphone : Mobile :

CONSETEMENTS

Pour les élèves mineurs :

J'autorise l'élève à se rendre aux cours et à repartir seul à la fin de la séance.

J'autorise les représentants de L'Atelier Manga de Kuru à encadrer des sorties à l'extérieur.

J'autorise les représentants de L'Atelier Manga de Kuru à prendre des photos pendant les cours et à les utiliser comme supports de communication.

Je souhaite être informé(e) des prochaines offres de cours, ateliers et stages à l'adresse e-mail suivante :

.....

Date et signature

Commentaires :

.....

.....